

SI-8B

ブロック氷専用手動式氷削機

このたびはスワン氷削機をお買いあげいただき
まことにありがとうございました。

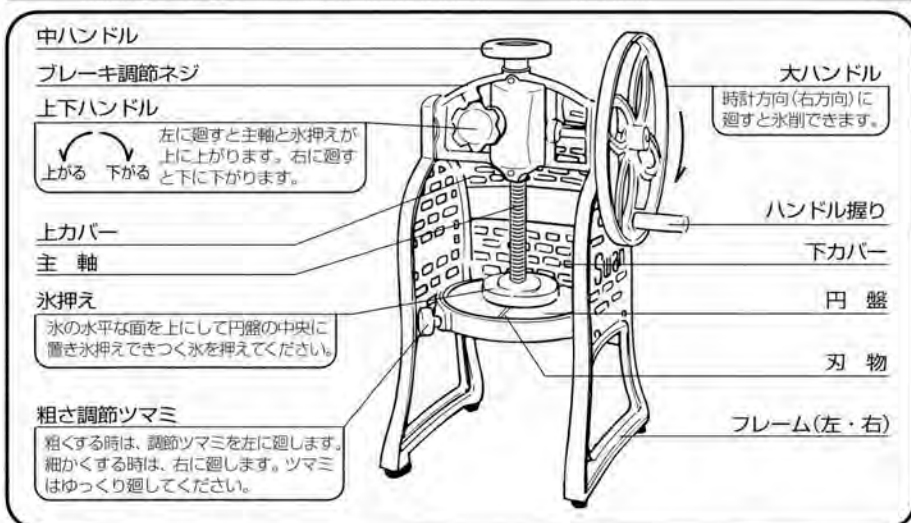
製品を正しく安全に使っていただくために、ご
使用前に必ずこの説明書を十分にお読みくださ
い。また、お読みになった後は大切に保存して
わからない時は再読してください。

なお、製品の転売に際しても必ず共にお渡し
ください。

⚠ これだけは必ず守ってください(使用上の注意)

- 本製品はブロック氷(市販氷)専用の業務用氷削機です。他の用途には、ご使用にならないでください。
- お子様など正しい取扱いを十分知っていない人、正しい操作が出来ない人には危険です。絶対に使わせないでください。
- 機械の設置は水平で丈夫な場所また、水滴等が落ちてもし障りのない所に置いてください。
- 刃物および氷押えの釘は非常に鋭利で危険です。氷の出し入れや取扱いには十分注意してください。
- 氷は必ず水平な面を上にして円盤の中心に置き、氷押えの釘を十分くいこませてください。不十分な置き方、押さえ方は氷が飛び出し危険です。
- 冷凍庫に保管された白く硬くなった氷をすぐに削りますと刃物の損傷の原因になります。氷がある程度透明のゆるめた状態になってからご使用ください。
- 常に安全に効率よくご使用いただくため定期点検をしてください。刃物の先端部が摩耗したり折損したものを、そのままご使用になっておりますと故障の原因となります。ですから早めに新品と交換してください。また、各部取付けネジがゆるんでいないか点検し、もしゆるんでいるところがありましたら締めなおしてください。

各部の名称と働き



仕様

- 外形寸法 / 横幅360mm×奥行360mm×高さ680mm
- 氷受盤下寸法 / 220mm
- 重量 / 26kg
- 円盤直径 / 216mm
- 切削能力(分) / 0.8kg(標準)

大ハンドルの組立方について

- 大ハンドルは梱包のため、取り外してありますので取付けをしてください。
- 1. 正面に向かって右側上部に突出したシャフトがありますのでハンドル握りを外側にして差し込んでください。この時、シャフトのくぼみ穴にボルトの先端が入る位置に合わせてください。
- 2. 大ハンドル取付部にボルトがありますのでモンキー、ペンチ等で強く締めてください。
- 3. 大ハンドルを廻し、主軸がスムーズに廻れば完成です。

ご使用方法

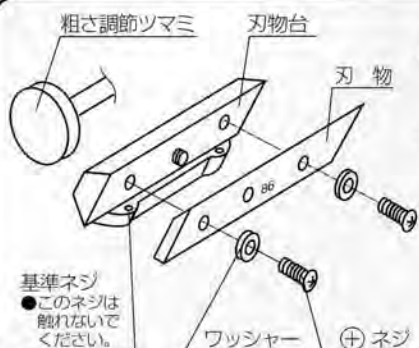
1. 上下ハンドルを左に廻して主軸・氷押えを上げてください。
2. 氷を円盤中央に乗せてください。氷は水平な面を上にしてください。また、氷は透明のゆるめた状態でお使いください。
△(注) 刃物、氷押えの釘には十分注意してください。
3. 上下ハンドルを右に廻し氷押えが氷をしっかりとくい込む迄、強く廻してください。
4. 大ハンドルを時計方向に廻しながら円盤左の粗さ調節ツマミを左に廻して、氷の粗さ調節を行ってください。
△(注) 粗さ調節は出荷時はゼロになっていますのでゆっくり調節してください。
5. 粗さ調節が出来ましたら氷の出でるところに器を持っていき、大ハンドルを廻して氷削してください。

ブレーキ調節について

- 氷が上手に削れない時にご使用ください。(下記の他は裏ページの原因と処置をご覧ください。)
- 1. 上下ハンドルが非常に軽く廻る時は、右の方向に⊖ドライバーで調節してください。
- 2. 上下ハンドルが非常に重く廻る時は、左の方向に⊖ドライバーで調節してください。
△(注) ブレーキ調節は出荷時に調節をしていますので初めはさわらないでください。

刃物取替方法

- 刃物は1シーズン中に1~2度はお取替えください。
(ステンレスの刃物は研磨することは困難です。新しい刃物と交換することをおすすめします。)



1. 粗さ調節ツマミを右に一杯に廻す。
2. ⊕ネジ2本を左に廻して、ワッシャーと刃物をはずしてください。
△(注) 中央の⊖ネジはさわらないでください。
3. 新しい刃物の表面の「86 SWAN」マークが見えるようにして刃物台の基準ネジに正確にあててください。
4. ワッシャーと⊕ネジ2本を取付け、刃物が基準ネジから上がらないようにゆっくりと固定してください。
※ 刃物の左右が基準ネジに当たっていないと氷はうまく削れません。この場合は円盤の上から水平な物で刃物を軽くおさえながら⊕ネジをしっかりと締めてください。

氷が削れない場合の 原因と処置

	症 状	原 因	処 置
削 れ な い	刃物が切れない	刃 物 ●刃が欠けたり、ひどくいたんでいる	●刃物交換
	氷が飛び出したり フラつく	刃 物 ●刃物が円盤の外側より中心部が上がっている ●刃が切れないため、刃を出しすぎている	●刃物を平行に取付ける ●刃物交換
		ブレーキ ●ブレーキの強弱調節が弱い	●ブレーキを右に廻して締め付ける
	氷押え ●十分に釘が喰い込んでいない	●氷の平行な面を上下にする	
削 れ な い	氷が細かくなりすぎる	刃 物 ●刃の取り付けが悪いが刃が切れない	●刃物を正確に取り付ける
	氷が粗くなりすぎる	ブレーキ ●ブレーキ調節が弱い	●ブレーキを右に廻して締め付ける
		刃 物 ●刃が切れないため、刃を出しすぎている	●刃物交換
	ブレーキ ●ブレーキ調節が強い	●ブレーキを左に廻してゆるめる	
氷の粗さが一定しない	ブレーキ シュー ●ブレーキシュー、スプリングの摩耗、 へたり	●ブレーキシュー、スプリングの交換	
上 下 ハ ン ド ル	回転が重い	ブレーキ ●ブレーキを締めすぎている	●ブレーキを左に廻してゆるめる
	回転が軽い	ブレーキ ●ブレーキをゆるめすぎている	●ブレーキを右に廻して締め付ける
		ブレーキ シュー ●ブレーキシュー、スプリングの摩耗、 へたり	●ブレーキシュー、スプリングの交換

保守について(シーズン終了後の保管)

- 刃物は取りはずし、手入れ後塗油し、油紙等で包み保管してください。
- 主軸に付着している汚油を取り、新しいグリス又は機械油を十分塗ってください。
(グリスは別売であります。なお、食用油は使用しないでください。)
- 本体は柔らかい布等で水分を取り去り、から拭きし十分乾かしてから湿気の少ないところに重量物を上から乗せないようにして保管してください。(横倒しはしないでください。) 又、本体は鋳物製ですので錆が発生する場合があります。定期的に塗装、主軸にグリス等を塗布することをおすすめします。

アフターサービス

調子が悪いときはまずチェックを ⇒ この説明書をもう一度ご覧になってお調べください。
簡単な調節で直ることがあります。
それでも具合の悪いときはサービスへ ⇒ 修理によって機能が維持できる場合は、お買い上げ店、
または池永鉄工本社に修理をお申し付けください。

● 仕様および外観は、性能向上のため予告なく変更する場合があります。

池永鉄工株式會社

本社 大阪市東成区東今里3丁目18番26号
〒537-0011 TEL (06) 6981-0141(代)
FAX (06) 6976-8628

東京 東京都三鷹市下連雀3丁目42-15-603
〒181-0013 TEL (0422) 40-1160
FAX (0422) 40-1180
工場 大阪・四日市・南部