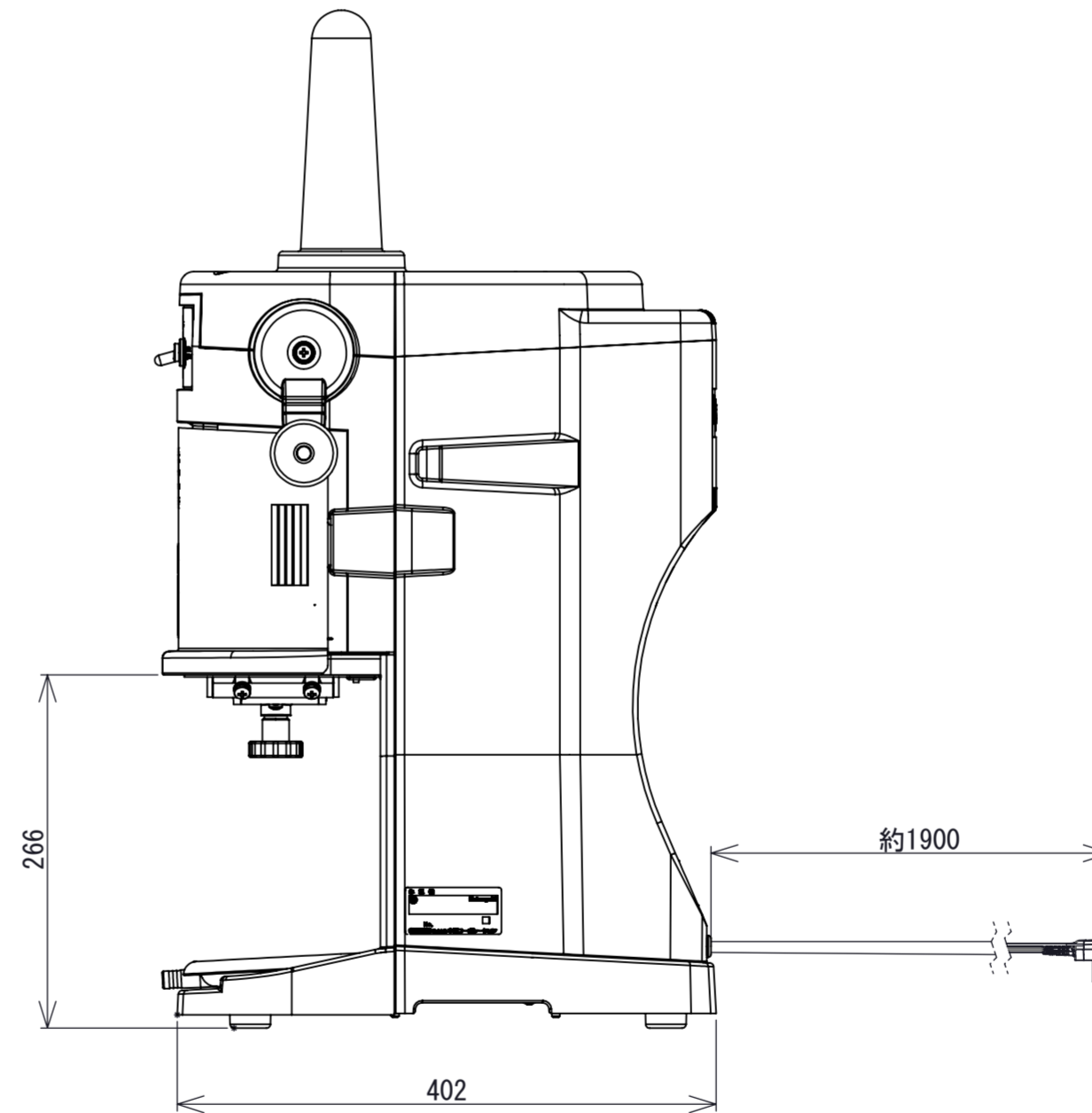
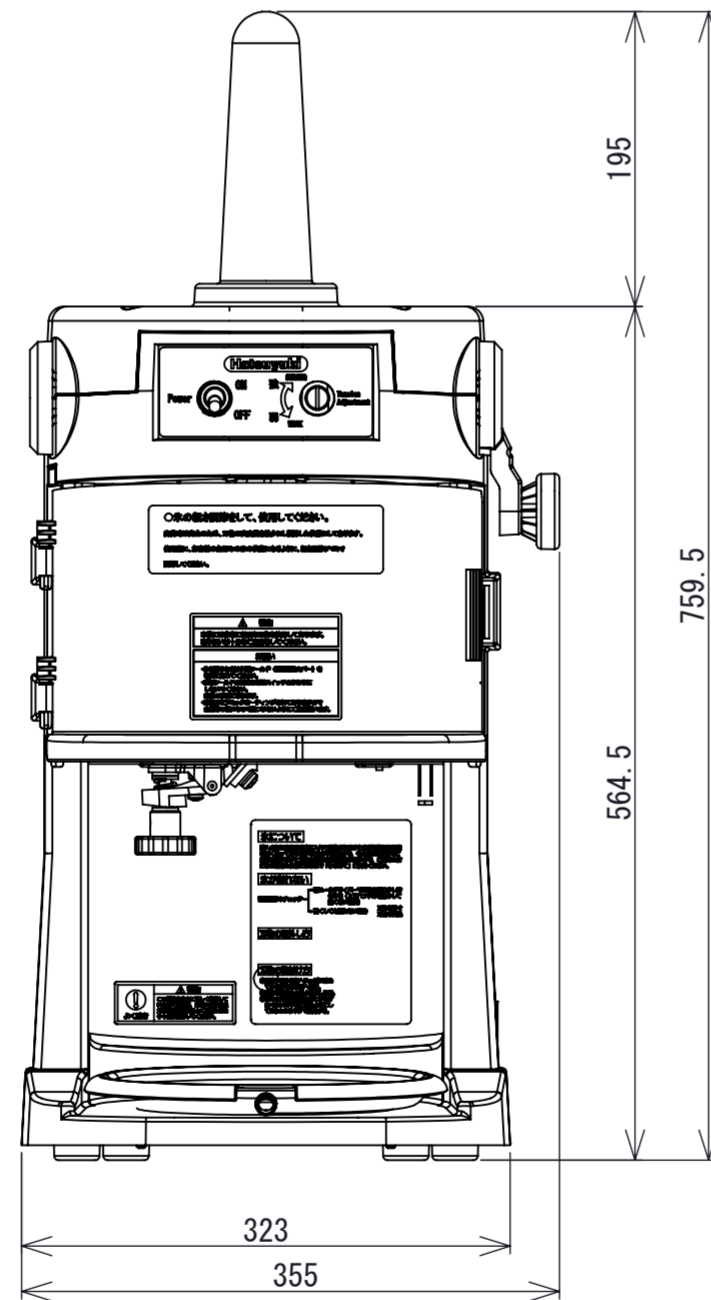
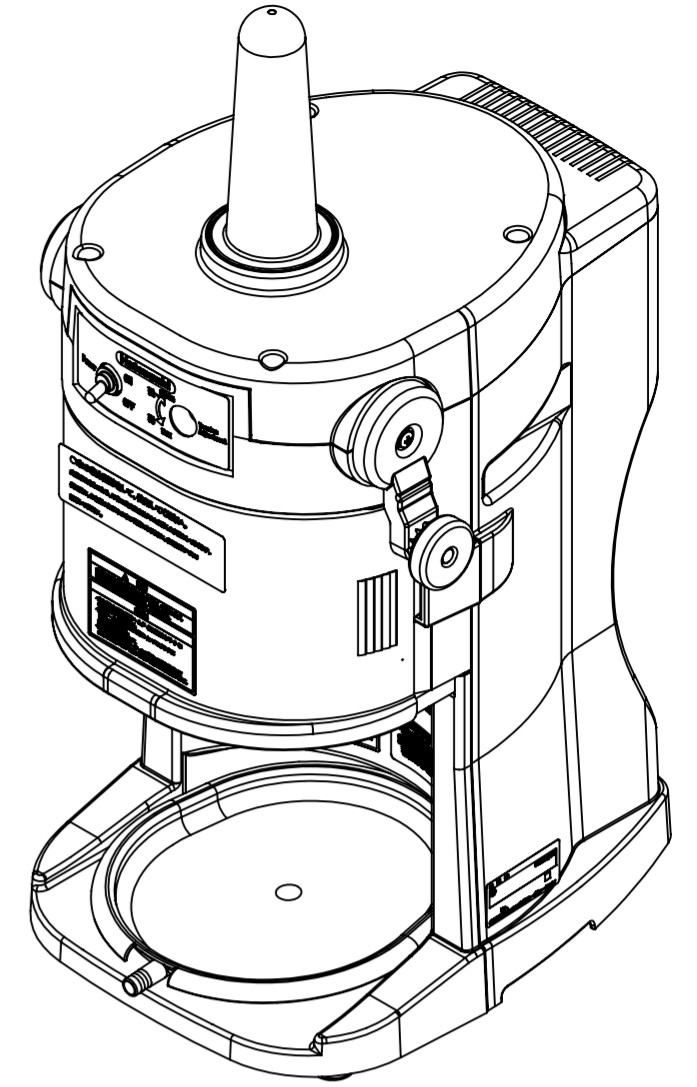
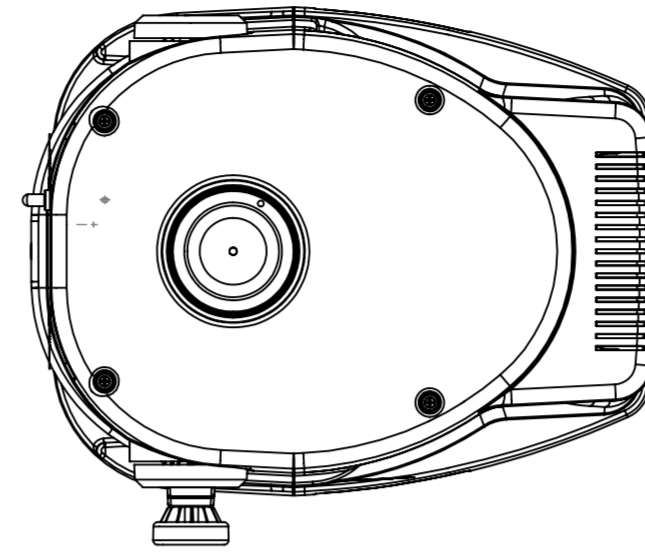


仕様  
 外形寸法 : 幅355×奥行き402×高さ759.5mm (564.5mm+195mm (ツノ高さ))  
 製品質量 : 20kg  
 水押し回転数 : 196/240rpm  
 電源 : 単相AC100V 50/60Hz  
 定格消費電力 : 200/185W  
 電源スイッチ : トグル式 (防水ゴム付)  
 駆動モータ : コンデンサー運転モータ  
 安全装置 : トビラ開時停止スイッチ、モータ過負荷停止装置 (モータに内蔵)  
 定格時間 : 連続  
 円盤有効径 : Φ200mm  
 水削能力 : 1.8/2.2kg/min (標準)



記号	変更数	変更内容・理由	設定番号	年月日	担当	検図
REMARK	REV.QTY	REVISIONS	REVISIONS No.	DATE	REVISED	CHKD.



表面処理 FINISH	—	品名 PART NAME	HB200A 外形図		材質 MATERIAL	—
色調 COLOR	—	設計 DESIGNED BY	土井	2018/10/24	材料寸法 THICKNESS	—
備考 REMARKS	—	製図 DRAWN BY	土井	2018/10/24	三角法 SCALE	1:5 (単位mm) UNITS
標準加工アラス ROUGHNESS (標準外ハ指定/ナ)	呼び寸法	J	K	L	図番 DRAWING No.	HB200A002
▽▽▽▽ 0.8Z	0.5以上 3以下	0.05	0.1	—	株式会社 中部コーポレーション CHUBU CORPORATION	—0
▽▽▽ 6.3Z	3以上 6以下	0.05	0.1	0.2		
▽▽ 25Z	6以上 120以下	0.1	0.2	0.5		
▽ 100Z	30以上 120以下	0.15	0.3	0.8		
	120以上 315以下	0.2	0.5	1.2		
	315以上 1000以下	0.3	0.8	2		
	1000以上 2000以下	0.5	1.2	3		

複写図面配布先: 購買 一発注先 製造部 品質保証部 開発部  
 (必要に応じて追加・抹消)

HB200A001 総組立-0

本図は用済み後、必ず発行元へ返却のこと